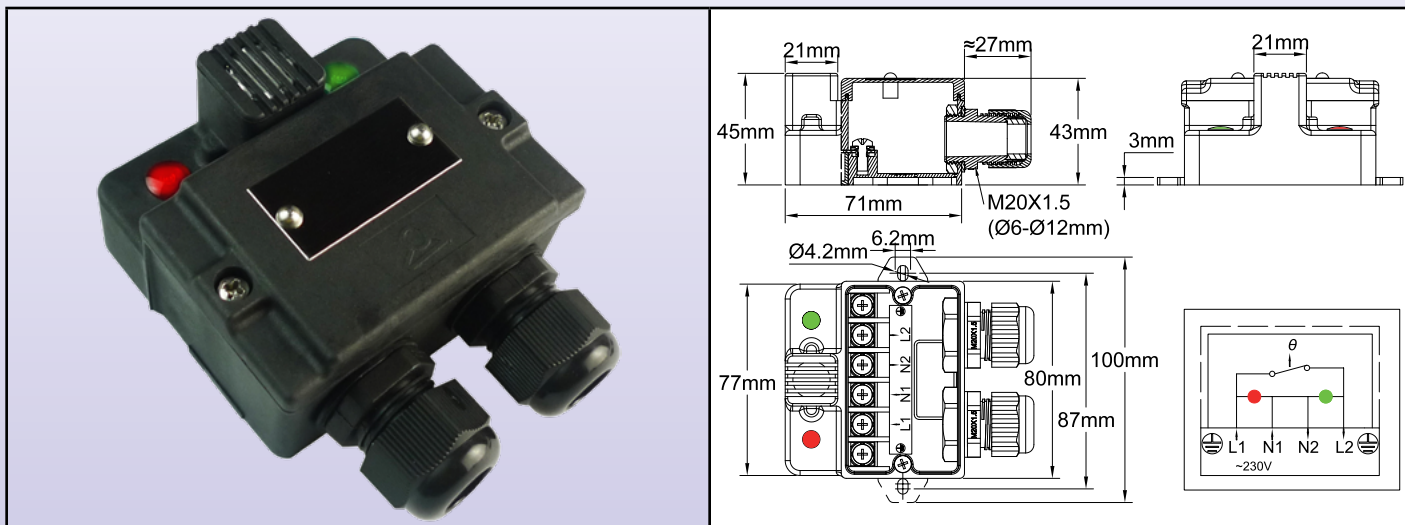


Термостаты с пластиковыми корпусами IP65, тип Y2



Термостат с фиксированной настройкой температуры окружающей среды или защитой от замерзания, IP65, выход через кабельный ввод, две пилотные лампочки

Тип Y22D9



В этих коробах термостат биметаллический дискового типа формован и теплоизолирован от стены, на которой он установлен. Его термочувствительная тарелка механически защищена решеткой. Он расположен перед шкафом, чтобы находиться в зоне естественной циркуляции воздуха.

Монтаж: настенный, с помощью внешних боковых кронштейнов. Его клеммные колодки можно сложить внутрь. Также есть возможность практиковать два монтажных отверстия внутри для настенного монтажа (Примечание: в этом случае теряется класс защиты от проникновения IP65 на задней стенке)

Защита: IP65 (IK 03 на ограждениях термостата, IK10 остальная часть корпуса)

Материал: ABS-PC, черный армированный стекловолокном

Винты: нержавеющая сталь, невыпадающие

Выход: 2 кабельных вывода M20, PA66, IP66, для кабеля диаметром от 6 до 12 мм.

Электрический номинал: однополюсный, от 8 до 16 А 250 В (100,000 циклов). Контакт может быть разомкнутым и замкнутым при подъеме температуры.

Пилотные лампочки: позволяют видеть положение контактов источника питания и термостата

Идентификация: на крышке может быть установлена приклепанная идентификационная табличка из нержавеющей стали размером 20 × 40 мм (стандарт) или наклейка (опция)

Изготовление на заказ: по запросу (применяется минимальный объем заказа)

Подключение: встроенная резьбовая клеммная колодка 4 мм²

Опции:

- Другие температуры калибровки
- Корпус кремового цвета
- Встраивание датчика температуры (термопара, Pt100 или Pt1000, термистор)
- Пилотные лампочки 115 В

Температура калибровки °C (°F)	Температура замыкания °C (°F)	Электрический номинал	Основные виды использования	Артикулы
8°C (46, 4)	3°C (37, 4)	8 А 250 В	Обнаружение льда, запуск защиты от замерзания или системы отопления	Y22D9J00806USUSA
10°C (50)	4°C (39, 2)	10 А 250 В	Обнаружение льда, запуск защиты от замерзания или системы отопления	Y22D9K01006USUSA
10°C (50)	4°C (39, 2)	16 А 250 В	Обнаружение льда, запуск защиты от замерзания или системы отопления	Y22D9L01006USUSA
30°C (86)	20°C (68)	10 А 250 В	Обнаружение перегрева в жилых помещениях, остановка отопления	Y22D9K03006USUSA
20°C (68)	30°C (86)	10 А 250 В	Обнаружение перегрева в жилых помещениях, сигнализация (нормально разомкнутый контакт)	Y22D9K02006USUSA
70°C (158)	60°C (140)	10 А 250 В	Обнаружение пожара (выдерживает спринклеры распыления воды)	Y22D9K07006USUSA